



MOBILE

GROW RACKS

for **Commercial Cannabis Growers**

ชั้นรางเลื่อนประหยัดพื้นที่ สำหรับปลูกพืชกัญชา-กัญชง

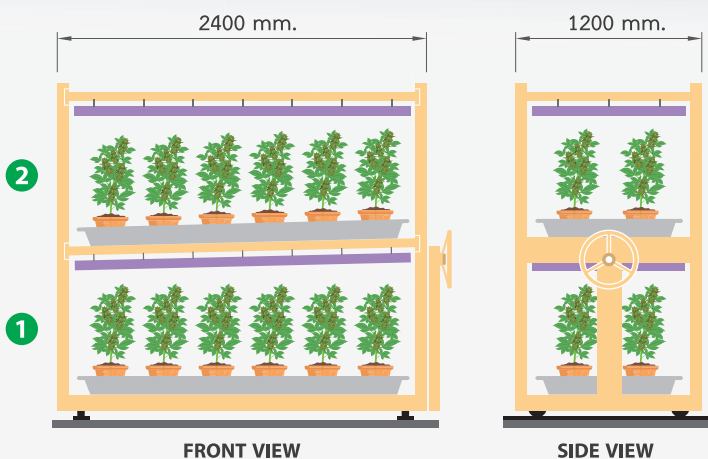


Mobile Grow Racks

ชั้นปลูกวางเลื่อนประหยัดพื้นที่ ออกแบบมาเฉพาะสำหรับการปลูกพืชกัญชา-กัญชง ด้วยเทคนิคการปลูกแบบ SOG หรือ Sea of Green ที่สามารถให้ผลผลิตได้มาก และใช้พื้นที่การปลูกได้เต็มประสิทธิภาพ เหมาะสำหรับการปลูกพืชกัญชา-กัญชงเชิงพาณิชย์ โครงสร้างผลิตจากเหล็กเคลือบสีฝุ่นทนการกัดกร่อนของสารเคมี, ทนรอยขีดข่วน อุปกรณ์ที่ใช้ในการขับเคลื่อนทุกชิ้นส่วนป้องกันการเกิดสนิม ชั้นวางเป็นโครงสร้างเหล็กแบบ Knockdown สามารถปรับระดับชั้นการปลูกได้ตามขนาดของพืช โครงสร้างแข็งแรงทนทาน รับน้ำหนักได้สูงถึง 500-1000 กก./ระดับชั้น

Mobile Grow Racks specifically designed for growing cannabis-hemp plants with Sea of Green (SOG) techniques that can yield a lot and make full use of the planting area suitable for growing commercial cannabis-hemp plants. The structure is made of powder-coated steel, resistant to chemical corrosion, scratch-resistant, and all parts of the drive device prevent rust. The shelf is a knockdown steel structure. The planting layer can be adjusted according to the size of the plant, durable construction can carry up to 500-1000 kg./level.

Mobile Grow Racks Investment (Growing Cannabis)



- 1 Level = 1.2 x 2.4 m. → 2.88 Sqm.
- 2 Levels = 2.88 + 2.88 → 5.76 Sqm.

With Sea of Green Technique (SOG)



12 Plants / level = 24 Plants



100 g. / 1 Plant = 2.4 kg. / Crop



4 Crops / Year = 9.6 kg. / Year

~300THB./g. x 9600 = 2,880,000 THB./Year

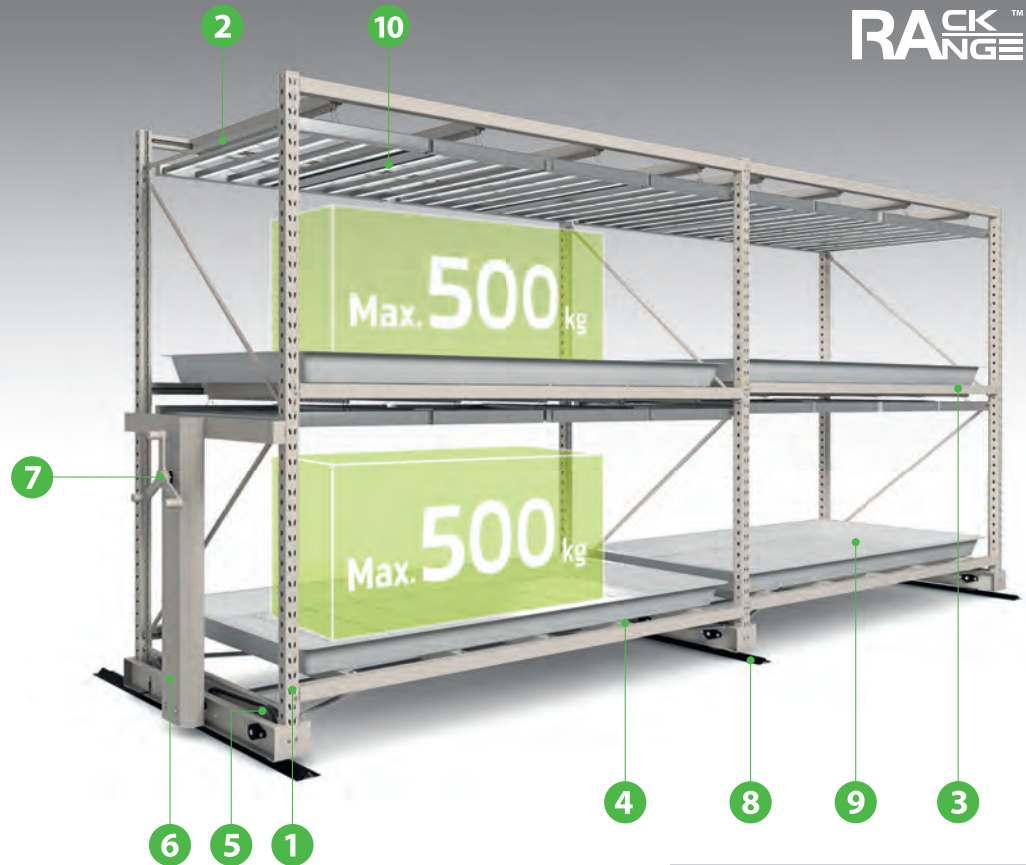
Mobile Grow Racks

รุ่น Light Duty

ชั้นวางเป็นโครงสร้างเหล็กที่ออกแบบแบบ Knockdown ทุกชิ้นส่วนตั้งแต่ฐานรางเลื่อน จนถึงชั้นปลูก เหมาะสำหรับการปลูกในอาคารสูง หรือใช้พื้นที่การปลูกของอาคารหลายชั้น เพราะง่ายต่อการขนส่ง ลำเลียงชิ้นส่วนของชั้นวางมา ประกอบติดตั้ง โครงสร้างแข็งแรง ทนทานรับน้ำหนักได้สูงสุด 500 กก./ระดับชั้น สามารถปรับระดับชั้นการปลูกได้ตามความต้องการ

พวงมาลัยพลาสติก (Plastic Steering Wheel) : แบบ 3 ก้าน ออกแบบสวยงามทันสมัย ด้ามจับ กระชับถนัดมือ

ล้อไนลอน (Nylon Caster) : มีน้ำหนักเบา ลดรอยขีดข่วนจากการเสียดสีกับราง แข็งแรงทนทาน การกีดร่อนของสภาพความชื้นในการปลูก



ทั้ง 2 รุ่น : ระบบขับเคลื่อนใช้โซ่ สแตนเลส สามารถใช้งานในสภาวะ เปียกชื้นได้ โดยไม่เกิดสนิม

Mobile Grow Racks

รุ่น Heavy Duty

ชั้นวางเป็นโครงสร้างเหล็กแบบ Knockdown ที่มีชุดฐานรางเลื่อน เน้นความแข็งแรงทนทาน สามารถรองรับการปลูกแนวตั้งสูง 4 เมตร และสามารถรับน้ำหนักการปลูกได้ สูงสุด 1000 กก./ระดับชั้น ชั้นวาง ทั้ง 2 รุ่นนี้ ทั้งรุ่น Light Duty และรุ่น Heavy Duty ออกแบบให้มีความลาดเอียงเพื่อสามารถระบายน้ำจากระบบการให้น้ำในการปลูก

พวงมาลัยเหล็ก (Steel Steering Wheel) : แบบวงกลมขนาดใหญ่ จับถนัดมือ แข็งแรงทนทานต่อการใช้งานรองรับน้ำหนักได้มาก

ล้อโพลียูรีเทน (Polyurethane Caster) : ล้อเหล็กหุ้มด้วยโพลียูรีเทน แข็งแรงทนทาน วิ่งเงียบ และไม่เกิดสนิม



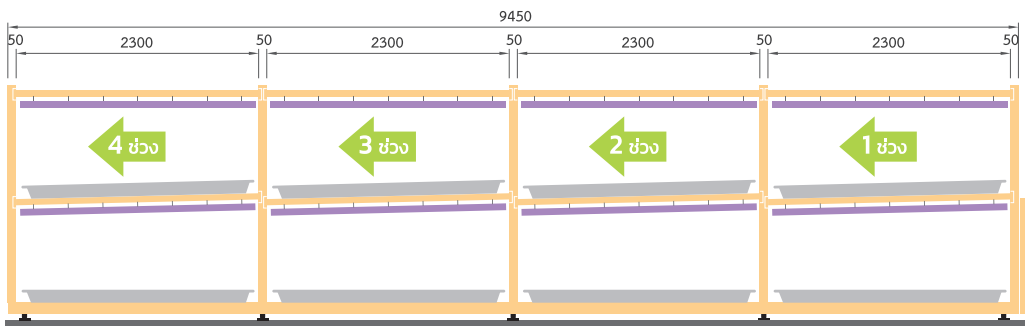
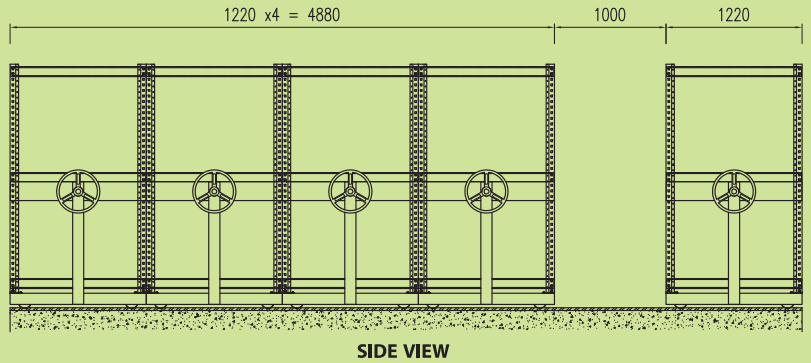
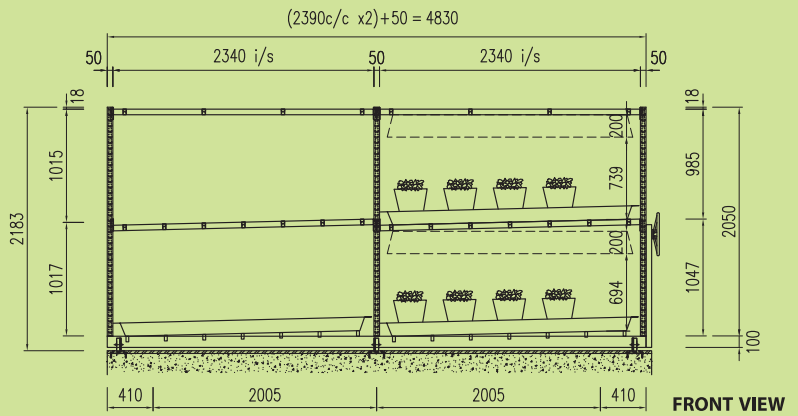
MOBILE
GROW RACKS

Rack Parts and Components

- | | | | |
|-------------------|------------|-----------------------------------|----------------|
| 1 Column | เสาชั้นวาง | 6 Mobile Base | ชุดฐานเลื่อน |
| 2 Brace | ยึดแผงเสา | 7 Steering Wheel | พวงมาลัยหมุน |
| 3 Beam | คาน | 8 Rail System | ระบบรางฝังพื้น |
| 4 Sub Beam | คานเสริม | 9 Grow Tray (Option) | ถาดปลูกพืช |
| 5 Wheel | ล้อ | 10 LED Grow Light (Option) | หลอดไฟปลูกพืช |

Mobile Grow Racks

Dimension

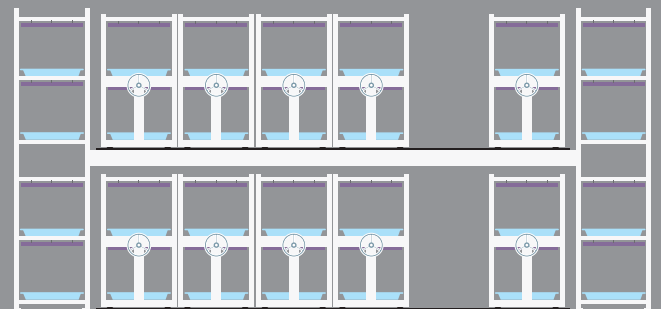


ชุดพวงมาลัยขับเคลื่อนสามารถขับเคลื่อนชั้นปลูกได้สูงสุด 4 ช่วง ทำให้ออกแบบพื้นที่การปลูกได้อย่างเต็มประสิทธิภาพ

Steering wheel system can drive the shelves up to 4 stages, making the design of the area at full efficiency.



Mobile Grow Racks Multi-Tier Systems



Mobile Grow Racks สามารถประกอบเข้ากับโครงสร้างรับแผ่นดินทางเดิน, ราวกันตก, บันไดขึ้นลง จกกลายเป็นระบบ Mobile Grow Racks Multi-Tier Systems ใช้สำหรับการปลูกพืชแนวตั้งได้ ช่วยเพิ่มพื้นที่ในการเพาะปลูกได้มากขึ้น

Mobile Grow Racks once associate with the floor grating, handrail, staircase called as Mobile Grow Racks Multi-Tier Systems for vertical farming, to support increase the area of cultivation more.

LPI RACK RANGE (THAILAND) CORP., LTD.

Head Office: 191/9-11 Kanchanaphisek Road, Dokmai, Prawet, Bangkok 10250, Thailand.
Website: www.lpi.co.th

Tel. **02-003-1899**
Fax: **02-007-5189**
E-mail: marketing@lpi.co.th



Green Technology



www.lpi.co.th